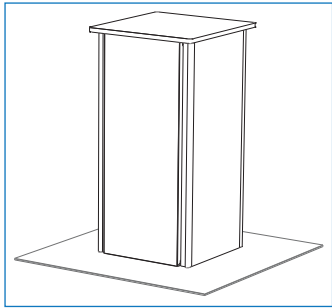
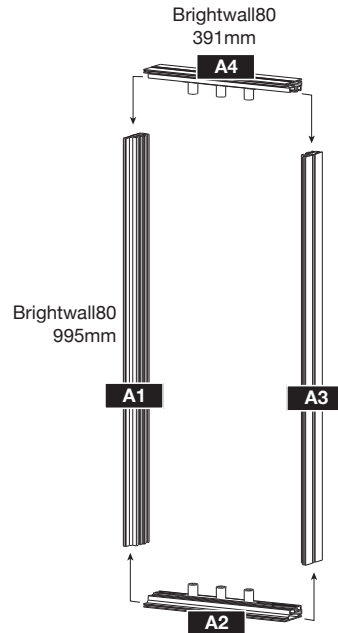


THEKE EVOKE BACKLIT

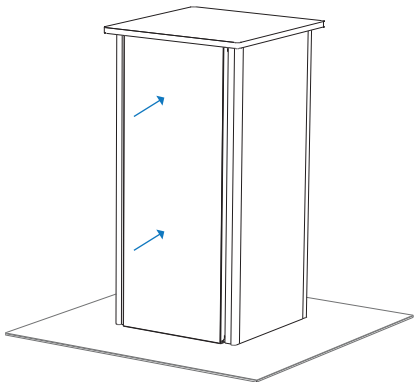
Aufbauanleitung



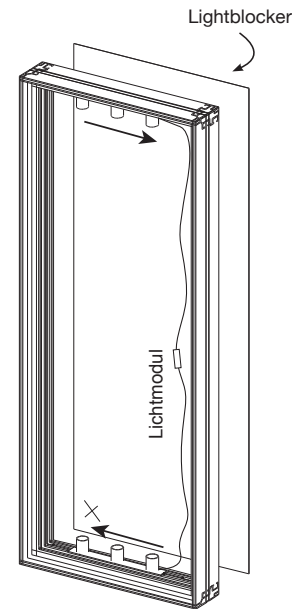
Schritt 1: Montieren Sie die Brightwall-Verbinder und ziehen Sie die Schrauben fest an, um sie zu befestigen.



Schritt 4: Montieren Sie die Stoffgrafik. Starten Sie mit den Ecken und befestigen Sie dann die restliche Grafik.



Schritt 2: Bringen Sie den Lightblocker auf der Rückseite an und verbinden Sie die Kabel in Pfeilrichtung. Wenn alle Kabel verbunden sind, schließen Sie die Leuchten an den Transformator an.



Schritt 3: Bauen Sie die Theke von der Seitenwand ausgehend im Uhrzeigersinn zusammen (Siehe Abbildung).

